

BT ROF 4015B



Manual Técnico

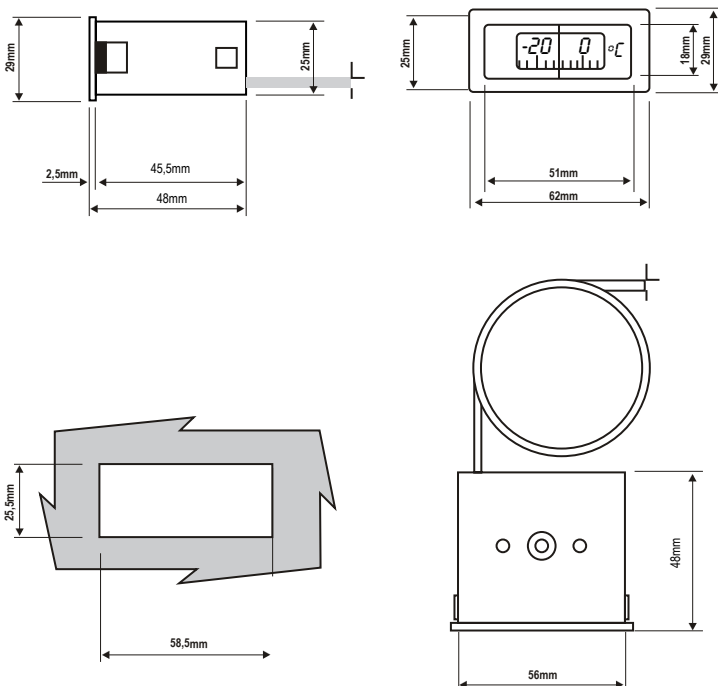
Descrição

Termômetro retangular -40 /+40°C, sem calibração compensada para ser utilizado com o corpo fora do ambiente refrigerado.

Dados Técnicos

Range:	-40 a 40°C
Temperatura máxima:	40°C
Checgem da calibração:	-30°C (+/- 2°C)
Material do corpo:	Plástico branco
Raio mínimo de curvatura:	5mm
Capilar:	revestido de PVC branco
Comprimento do capilar	1,5m
Tamanho do bulbo:	6mm de diâmetro
Mostrador:	fundo branco com graduação em azul / vermelho

Dimensões (mm)



Brasiterm