

nanoREDUNDÂNCIA_V4.1

Controlador para gerenciamento de sistemas redundantes com rodízio, free cooling ou hot stand-by e alarme externo com possibilidade de reset manual. Pode controlar 1, 2 ou até 3 equipamentos funcionando com 1 equipamento reserva parado que é ativado em caso de alarme de temperatura ou de falha.



Hardware: CPRO3NANO CONTROLADOR PROGRAMAVEL C-PRO3 NANO 220V LED
 EC SND 501F SONDA TEMPERATURA NTC PVC 3M ESTAMPADA 6X15MM

Software: REDUNDÂNCIA_v4.0

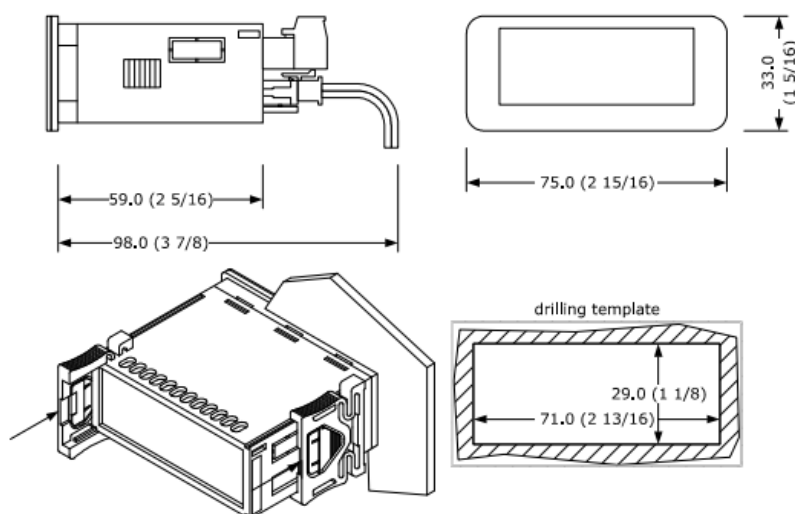
1. IMPORTANTE

1.1 – Importante

Leia atentamente as instruções antes de instalar e usar seguindo todas as informações adicionais para a instalação e ligações elétricas; conserve este manual juntamente com o controlador para que possa consultar no futuro.

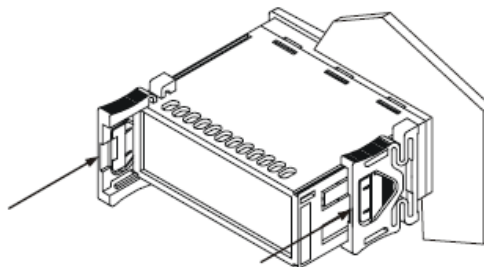
2. DIMENSÕES E INSTALAÇÃO

2.1 – Dimensões



2.2 – Instalação

Montagem em painel, com presilhas de pressão (fornecidas pelo fabricante); dimensões em milímetros (polegadas).

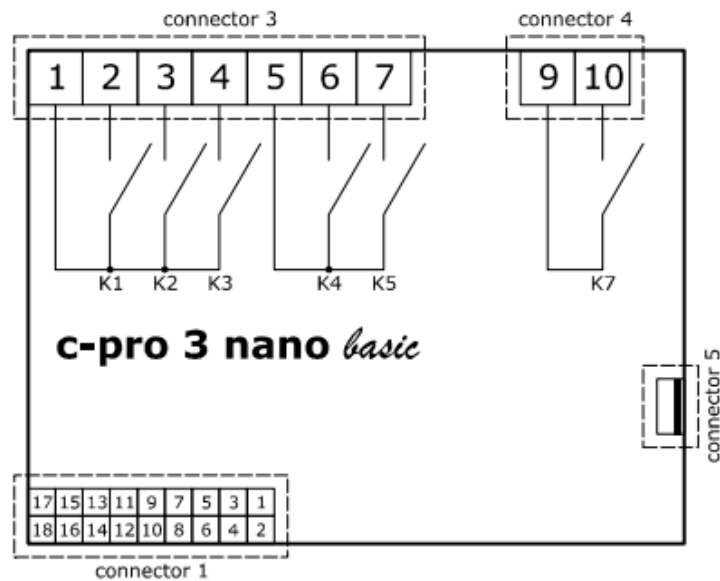


2.3 – Advertências para instalação

Condições de trabalho (temperatura de trabalho, umidade, etc.) bastam estar entre os limites dos dados técnicos. Não instalar o controlador próximo a fontes de calor (resistências, dutos de ar quente etc.), de aparelhos envolvendo magnetismo, harmônicos e interferências (grandes bobinas, inversores, geradores, etc.), de lugar sujeito a luz solar direta, chuva, umidade, poeira excessiva, vibrações mecânicas ou batidas. Em conformidade com as normas de segurança, a proteção contra eventuais contatos com a parte elétrica deve ser assegurada com uma correta instalação do instrumento; todas as partes que asseguram a proteção devem ser instaladas, você não poderá removê-las se não estiver usando uma ferramenta.

3.0 LIGAÇÃO ELÉTRICA

3.1 – Ligação elétrica



ALIMENTAÇÃO DO CONTROLADOR				
COD	ENTRADA	CONEXÃO	FUNÇÃO	
AC	12Vac/Vcc	CON.1 – CABO 17 (FASE)	ALIMENTAÇÃO DO CLP – FASE (TRANSFORMADOR OU FONTE)	
AC	12Vac/Vcc	CON.1 – CABO 18 (NEUTRO)	ALIMENTAÇÃO DO CLP – NEUTRO (TRANSFORMADOR OU FONTE)	
SAIDAS DIGITAIS (RELÉS)				
COD	SAÍDA	CONEXÃO	FUNÇÃO	
K1	Relé 3A	CON.3 – 1 (FASE) / 2 (FASE)	CHAVEAMENTO DA FASE DE ACIONAMENTO DO EQUIPAMENTO 1	
K2	Relé 3A	CON.3 – 1 (FASE) / 3 (FASE)	CHAVEAMENTO DA FASE DE ACIONAMENTO DO EQUIPAMENTO 2	
K3	Relé 3A	CON.3 – 1 (FASE) / 4 (FASE)	CHAVEAMENTO DA FASE DE ACIONAMENTO DO EQUIPAMENTO 3	
K4	Relé 3A	CON.3 – 5 (FASE) / 6 (FASE)	CHAVEAMENTO DA FASE DE ACIONAMENTO DO EQUIPAMENTO 4	
K5	Relé 3A	CON.3 – 5 (FASE) / 7 (FASE)	CHAVEAMENTO DA FASE DE ACIONAMENTO FREE COOLING OU HOT-STAND-BY	
K7	Relé 3A	CON.4 – 9 (FASE) / 10 (FASE)	CHAVEAMENTO DA FASE DE ACIONAMENTO ALARME EXTERNO	
ENTRADAS DIGITAIS (24Vac/Vcc)				
COD	ENTRADA	CONEXÃO	FUNÇÃO	
DI1	Contato seco	CON.1 – CABO 5 / CABO 12	RESET MANUAL DOS ALARMES (FECHADO = RESET)	
DI2	Contato seco	CON.1 – CABO 7 / CABO 12	ENTRADA DE ALARME DE FALHA DE EQUIPAMENTO (FECHADO = ALARME)	
DI3	Contato seco	CON.1 – CABO 9 / CABO 12	ENTRADA HOT STAND-BY (FECHADO = OK)	
ENTRADAS ANALÓGICAS/DIGITAIS (SONDAS / TRANSDUTORES) / Universal** = NTC/0 a 20mA / 4 a 20mA / 0 a 10V / 0 a 5V				
COD	ENTRADA	CONEXÃO	TIPO	FUNÇÃO
AI1	Contato seco	CON.1 – CABO 2 / CABO 16	DI4	ENTRADA FORÇAR DESLIGAMENTO DE TODOS OS EQUIPAMENTOS
AI2	Contato seco	CON.1 – CABO 4 / CABO 16	DI5	ENTRADA FORÇAR ACIONAMENTO DE TODOS OS EQUIPAMENTOS
AI3	PTC/NTC/PT1000	CON.1 – CABO 6 / CABO 16	NTC	SONDA DE TEMPERATURA DE ALARME (SEM POLARIDADE)
AI4	PTC/NTC/PT1000	CON.1 – CABO 8 / CABO 16	NTC	SONDA DE TEMPERATURA DE ALARME RESERVA (SEM POLARIDADE)
AI5	PTC/NTC/PT1000	CON.1 – CABO 10 / CABO 16	NTC	SONDA DE TEMPERATURA DE ALARME RESERVA (SEM POLARIDADE)
AI6	PTC/NTC/PT1000	CON.1 – CABO 1 / CABO 16	NTC	SONDA DE TEMPERATURA EXTERNA (SEM POLARIDADE)
AI7	PTC/NTC/PT1000	CON.1 – CABO 3 / CABO 16	NTC	NÃO UTILIZADO
SAIDAS ANALÓGICAS				
COD	SAÍDA	CONEXÃO	TIPO	FUNÇÃO
AO1	0-10V / PWM	CON.1 – CABO 11 / CABO 16	0-10Vcc	REPRODUÇÃO DA TEMPERATURA DE ALARME (0V= -40°C 10V = 110°C)
AO2	0-10V / PWM	CON.1 – CABO 13 / CABO 16	0-10Vcc	REPRODUÇÃO DA TEMPERATURA EXTERNA (0V= -40°C 10V = 110°C)
COMUNICAÇÃO (SUPERVISÓRIO)				
COD	SAÍDA	CONEXÃO	TIPO	FUNÇÃO
*GND	MODBUS-RTU	CON.1 – CABO 16	TTL	COMUNICAÇÃO EVIF22ISX COM O GND DA REDE
*INTRABUS	MODBUS-RTU	CON.1 – CABO 14	TTL	COMUNICAÇÃO EVIF22ISX COM O A+ DA REDE
*AUX 12V	MODBUS-RTU	CON.1 – CABO 15	TTL	COMUNICAÇÃO EVIF22ISX COM O B- DA REDE

3.2 – Conexão HOT STAND-BY

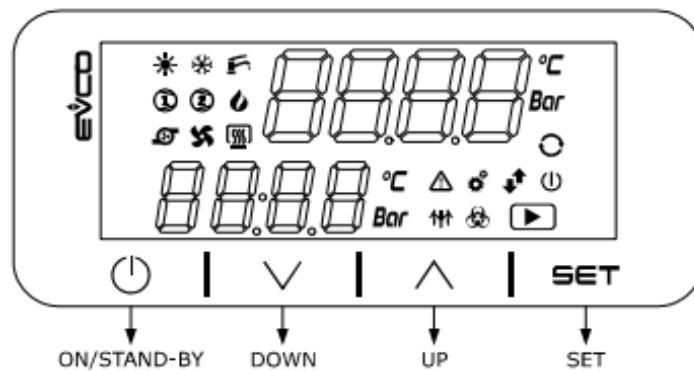
Este controlador pode ser configurado para trabalhar em função Hot-Standby de forma que se um controlador falhar, um controlador reserva assumo o controle automaticamente. Para isso basta configurar o controlador máster (aquele responsável pelo controle) para a função HStb e conectar a saída digital K5 á entrada digital DI3. Lembre-se que os circuitos de alimentação e acionamentos dos dois controladores devem necessariamente ser independentes.

3.3 – Advertências de conexão elétrica

IMPORTANTE: Não operar nos conectores parafusadores elétricos ou pneumáticos. Se o instrumento precisar ser movido de um lugar frio para um lugar mais quente, a umidade pode condensar no interior do controlador; aguarde aproximadamente uma hora antes de ligá-lo. Verificar se a tensão de alimentação, a frequência e a potência de operação do controlador corresponde à do local a ser ligado. Desconectar a alimentação antes de fazer qualquer tipo de manutenção. Não utilizar o instrumento como dispositivo de segurança. Para reparos e informações sobre o controlador contate os revendedores Every Control.

4. INTERFACE DO USUÁRIO

4.1 – Display



4.2 – Temperatura de alarme

Em funcionamento normal o controlador apresenta a temperatura de alarme no display.

5. CONFIGURAÇÃO DO SISTEMA

5.1 – Configuração

Para acessar os parâmetros de configuração pressione a tecla SET por 4 segundos até aparecer PA, pressione a tecla SET novamente e pressione a tecla DOWN até o display apresentar o valor -19. Pressione a tecla SET novamente para entrar nos parâmetros de configuração.

Para alterar o valor dos parâmetros, utilize as teclas UP e DOWN para localizar o parâmetro desejado, pressione a tecla SET para entrar no parâmetro, utilize as teclas UP e DOWN para ajustar o valor desejado e pressione a tecla SET para gravar e sair ou a tecla ON/STAND-BY para sair sem gravar.

5.2 Tabela de parâmetros

COD	DESCRIÇÃO	UNIDADE	MÍN	MAX	STD
SPAL	Setpoint de alarme (quando a temperatura do ambiente permanecer o tempo t0 acima deste valor será acionado o alarme e também o equipamento reserva)	°C	0,0	60,0	25,0
dFAL	Diferencial de alarme (quando a temperatura do ambiente estiver abaixo deste valor será terminada a condição de alarme e desligado o equipamento reserva, a saída de alarme será desligada respeitando o parâmetro rSAL)	°C	0,1	15,0	2,0
CAL	Calibração do sensor de temperatura do ambiente (valor somado à leitura da temperatura do ambiente para corrigir seu valor em caso de desvios)	°C	-125,0	125,0	0,0
t0	Tempo de reconhecimento da condição de alarme (é necessário que a temperatura permaneça ininterruptamente acima do valor do setpoint de alarme por este tempo para que seja acionada a condição de alarme)	segundos	0	9999	10
t1	Tempo de funcionamento necessário para rotação entre o equipamento reserva e os equipamentos que estão acionados.	horas	1	9999	24
t2	Tempo máximo do alarme de alta temperatura ativo para acionamento do controlador reserva na função Hot Stand-by habilitada. Para voltar ao funcionamento normal, desenergizar e energizar o controlador novamente.	minutos	1	9999	30
t3	Atraso após a energização do controlador para habilitar o alarme de alta temperatura	minutos	1	9999	30
tPd0	Tipo de acionamento dos equipamentos (nA = Normalmente Aberto / nF Normalmente Fechado) nF; equipamento ligado com a saída aberta e equipamento desligado com a saída fechada nA; equipamento desligado com a saída aberta e equipamento ligado com a saída fechada OBS.: O tipo nF é mais seguro, pois em caso de falha, os equipamentos permanecem ligados.	-	nA	nF	nA
dOAL	Tipo de acionamento do alarme (nA = Normalmente Aberto / nF Normalmente Fechado) nF; alarme ligado com a saída aberta e alarme desligado com a saída fechada nA; alarme desligado com a saída aberta e alarme ligado com a saída fechada OBS.: O tipo nF é mais seguro, pois em caso de falha, o alarme permanece ligado.	-	nA	nF	nA
rSAL	Tipo de reset do alarme; Auto = reset automático; quando a condição de alarme termina a saída de alarme volta automaticamente à condição fora de alarme sem nenhuma intervenção do operador. Manu = reset manual; quando a condição de alarme termina a saída de alarme permanece na condição de alarme até que ocorra a intervenção do operador. O reset manual é muito importante para que o operador seja informado da falha e providencie o reparo, caso contrário o problema será camuflado pela operação do equipamento reserva.	-	nAnU	AUto	nAnU
tIPo	Tipo de sistema: 2AC = um equipamento funcionado e um equipamento reserva (redundância de 100%) 3AC = dois equipamentos funcionados e um equipamento reserva (redundância de 50%) 4AC = três equipamentos funcionados e um equipamento reserva (redundância de 33%)	-	2AC	4AC	2AC

PrEJ	Contador de horas para manutenção preventiva (quando o valor de horas de funcionamento for atingido por qualquer um dos equipamentos, a sinalização de manutenção será apresentada no display do controlador.) Normalmente é interessante uma manutenção preventiva ao menos uma vez por ano (8760 horas) Se igual a zero a função é desabilitada.	horas	0	9999	0
PrAL	Seleciona se o alarme será acionado em caso de aviso de manutenção preventiva ou não. Sim = alarme acionado em caso de aviso de manutenção no display não = alarme desacionado em caso de aviso de manutenção no display	-	nRo	5 ii	nRo
rSHr	Reset dos contadores de horas de funcionamento dos equipamentos, deve ser realizado após a manutenção preventiva.		nRo	5 ii	nRo
HrC1	Número de horas de funcionamento do equipamento 1 desde o último reset dos contadores	horas	0	9999	0
HrC2	Número de horas de funcionamento do equipamento 2 desde o último reset dos contadores	horas	0	9999	0
HrC3	Número de horas de funcionamento do equipamento 3 desde o último reset dos contadores	horas	0	9999	0
HrC4	Número de horas de funcionamento do equipamento 4 desde o último reset dos contadores	horas	0	9999	0
dO5	Função da saída digital dO5 (K5) Free = função free cooling habilitada / HStb = função Hot Stand-by habilitada	-	FrEE	HStb	FrEE
tEtE	Leitura da sonda de temperatura externa para uso com a função Free Cooling	°C	-50,0	125,0	-
SPFC	Setpoint de free cooling; Quando a temperatura externa estiver acima deste valor, a função free cooling será desativada, a saída K5 será desativada e os equipamentos serão ativados.	°C	0,0	60,0	20,0
dFFC	Diferencial de free cooling; Quando a temperatura externa estiver abaixo do valor (SPFC – diFA) diferencial de free cooling, a função free cooling será ativada e a saída K5 será ativada e os equipamentos serão desligados.	°C	0,1	15,0	2,0
CrL2	Calibração do sensor de temperatura externa (valor somado à leitura da temperatura externa para corrigir seu valor em caso de desvios)	°C	-125,0	125,0	0,0
tEtE	Medição da temperatura externa	°C	-40,0	110,0	-

6. FUNCIONAMENTO

6.1 – Alarme de alta temperatura

O controlador gerencia a temperatura do ambiente a ser preservado continuamente e em caso de alta temperatura aciona o equipamento reserva e aciona o alarme externo e o buzzer do controlador. A condição de alarme é ativada quando a temperatura apresentada pela sonda do ambiente permanece durante um tempo configurado em t0 acima do valor ajustado no setpoint SPAL. O sistema força uma rotação e volta ao funcionamento normal quando a temperatura do ambiente é menor do que SPAL – dFAL (diferencial de alarme). Se o parâmetro rSAL estiver ajustado para reset automático, o alarme é desativado, caso contrário permanece ativo até o reset manual. Caso o sistema não possua quatro equipamentos, as saídas digitais não utilizadas serão acionadas em caso de alarme, sempre com reset automático. Para silenciar o buzzer basta pressionar qualquer tecla.

6.2 – Entrada de alarme de falha de equipamento

O controlador possui uma entrada digital onde podem ser conectadas as falhas dos equipamentos em série. Dessa forma, caso um equipamento pare de funcionar, o sistema aciona o alarme externo e também aciona o equipamento reserva mesmo sem que a elevação da temperatura do ambiente possibilite a ativação do alarme de alta temperatura.

6.3 – Rotação dos equipamentos

O controlador realiza a rotação dos equipamentos após o tempo ajustado no parâmetro t1, sempre acionando o equipamento que está parado em condição de reserva e desacionando o primeiro equipamento acionado na última rotação. Dessa forma, todos os equipamentos terão tempos totais de funcionamento bastante próximos, proporcionando desgaste equivalente do sistema.

6.4 – Reset manual da condição de alarme

O controlador possibilita duas formas de reset manual, ou através da tecla ON/STAND-BY ou através de um pulso na entrada digital DI1. Para que o reset seja possível, é necessário que a condição de alarme tenha sido eliminada. Somente após o reset manual, a saída digital de alarme K6 será desabilitada. (Quando o parâmetro rSAL = Manu)

6.5 – Manutenção preventiva

O controlador possui um contador de horas de funcionamento de cada equipamento e um parâmetro para aviso de manutenção preventiva após o número de horas de funcionamento ajustado no parâmetro Prev ser ultrapassado por qualquer um dos equipamentos. Caso o controlador esteja operando com a sonda de temperatura do ambiente reserva, o aviso de manutenção preventiva também será acionado. É possível escolher se o aviso de manutenção preventiva provoca o acionamento da saída digital de alarme ou não, verifique o parâmetro PrAL.

6.6 – Sondas de temperatura (-40 a 110°C)

O controlador possui três entradas analógicas configuradas para a sonda de temperatura do ambiente, sendo a principal a conectada a AI3 e as reservas conectadas a AI4 e/ou AI5. Caso a sonda principal falhe e apresente erro, a sonda reserva automaticamente assume a medição e um aviso de manutenção preventiva é acionado.

6.7 – Função Free Cooling

O controlador pode ser ajustado para utilizar a saída digital K5 como acionamento de sistema de free cooling. Free Cooling é a possibilidade de utilizar o ar externo para climatização do ambiente mantendo os condicionadores de ar desligados. Para isso, o sistema precisa prever dampers e ventiladores de captação de ar externo que serão acionados pela saída digital K5 quando a função é habilitada no parâmetro dO5. Uma sonda de temperatura externa é utilizada para verificar se as condições externas possibilitam o acionamento do free cooling.

6.8 – Função Hot Stand-by

O controlador possibilita também a redundância de controle com acionamento automático, a essa possibilidade damos o nome de Hot Stand-by. No sistema de Hot Stand-by são necessários dois controladores, um para funcionamento e um reserva. O controlador reserva é acionado sempre que o controlador em funcionamento for avariado de forma a desacionar a saída digital K5 ou se uma condição de alarme se mantiver durante um tempo maior do que o ajustado no parâmetro t2. Uma vez que o sistema aciona o controlador reserva, para que o antigo controlador em funcionamento volte a operar é necessário desenergizar e energizar o controlador.

6.9 – Acionamento dos equipamentos

Se o equipamento possuir em sua placa de controle ou controlador original uma entrada digital para acionamento remoto, esta deve ser conectada aos reles do nanoREDUNDANCIA para gerenciar o seu liga/desliga. Se isso não for possível, o chaveamento é realizado através de uma chave contatora que corta e reativa a alimentação do equipamento. Para isso é vital que, após cortada a sua energização, quando for reestabelecida a energização do equipamento, ele volte ao funcionamento normal, ou seja volte ligado sem a necessidade de confirmação ou de ligar pelo controle remoto em caso de splits domésticos.

7. SINALIZAÇÕES

7.1 – Sinalizações no display

1	Aceso: Equipamento 1 acionado	°C	Piscando: Sonda de temperatura principal avariada
2	Aceso: Equipamento 2 acionado	⚠	Piscando: Alarme ativo
3	Aceso: Equipamento 3 acionado	⚙	Piscando: Aviso de necessidade de manutenção ativo
4	Aceso: Equipamento 4 acionado	⏻	Piscando: Aguardando RESET manual
*	Aceso: Condicionamento de Ar acionado	🔌	Aceso: Equipamentos Desligados pela entrada digital
🌀	Aceso: Free Cooling acionado	💧	Piscando: Equipamentos Ligados pela entrada digital
*	Aceso: Hot Stand-by habilitado reserva parado	⏸	Aceso: Entrada aguardando Hot Stand-by
*	Piscando: Hot Stand-by reserva em operação	🔴	Piscando: Alarme de alta temperatura em atraso para habilitação

8. ALARMES

8.1 – Alarmes no display

9999 Sonda de temperatura principal e reservas ausentes ou avariadas – Todos os equipamentos serão ligados

9. DADOS TÉCNICOS

9.1 – Informações técnicas cpro3 nano

Ambiente de trabalho: de -10 a 55°C (10 a 90% de umidade relativa sem condensação) **Alimentação:** 12Vac/Vdc (+10% -15%) 50/60 Hz (± 3 Hz) max 7VA não isolado **Caixa externa:** auto-extinguível cinza Grau de proteção do frontal: IP67 **Entradas analógicas (sensores):** 7 (sete), sendo 2 (dois) para sensores NTC -40 a 110°C, 2 (dois) para sonda de umidade EV HP 503 (4 a 20mA) e 1 (uma) para sonda de temperatura PT-1000 0 a 350°C. **Entradas digitais:** 3 (três), Contato seco (sem tensão) **Saídas digitais (Relês):** 6 (seis), 3A res@250V cos $\phi=1$ **Comprimento máximo recomendado dos cabos de conexão:** Alimentação do controlador: 1m (3,280 ft), Entradas analógicas (sensores): 3m (9,842 ft), Entradas digitais: 3m (9,842 ft), Saídas analógicas (sensores): 3m (9,842 ft), Saídas digitais (relês): 3m (9,842 ft)