

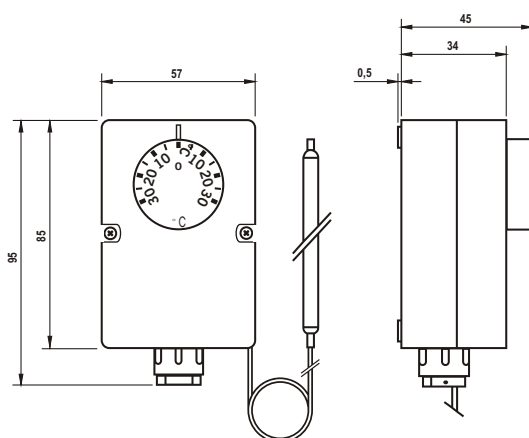
Termostato Regulável BT TRC 35L

Termostato regulável, a expansão de líquido,
com polo duplo, com contatos comutadores.
Indicado para regulagem automática da
temperatura de instalações no setor de refrigeração.



Informações Técnicas

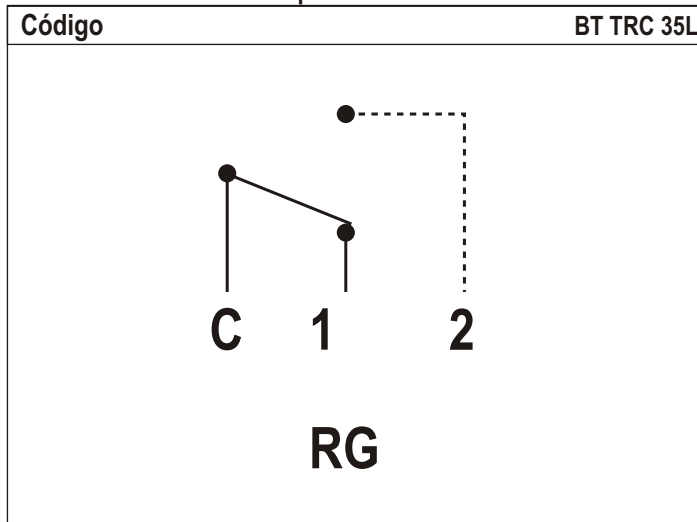
Dimensões



Dados Técnicos

Especificação dos contatos	16(2,5)A / 250V ~
Função dos contatos	Interrupção do aumento de temperatura ou comutação
Passa cabo	Diâmetros de 7 a 10mm
Temperatura máxima do corpo	50°C
Número de ciclos automáticos	II (100.000)
Taxa de mudança de temperatura	1°C / min
Faixa de trabalho	-35/+35°C
Grau de proteção	IP 40
Cor da caixa	Bege
Diferencial	Fixo +/- 2°C
Localização do bulbo	Remoto, 1500mm
Material do bulbo/capilar	Cobre niquelado
Dimensões do bulbo	6 x 125mm

Esquema Elétrico



NOTAS

1. Reservado o direito de alterações
sem prévio aviso.



Tel: (11) 3022-2800 - Fax (11) 3022-9160
E-mail: vendas@brasiterm.com.br
Site: www.brasiterm.com.br