

BT 112 N220



Dados Técnicos

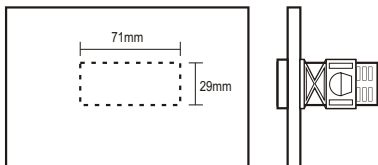
Dimensões:	75 x 34,5 x 85mm
Alimentação:	220 Vac 50/60 Hz
Range:	-50,0 a 99,9 °C
Resolução:	0,1 °C
Ambiente de operação:	20 a 85% de umidade (sem condensação) e 0 a 50 °C de temperatura
Entrada:	1 sensor NTC (ambiente)
Saídas:	1 relê 10A/250VAC, SPDT

Indicações e Erros

Led OUT	Led aceso	Compressor ativo
	Led piscando devagar	Degelo ativo
	Led piscando rápido	Atraso do compressor
E1	Sensor não presente	
E2	Sensor pode estar danificado	
HHH	Temperatura acima da permitida	
LLL	Temperatura abaixo da permitida	

Fixação

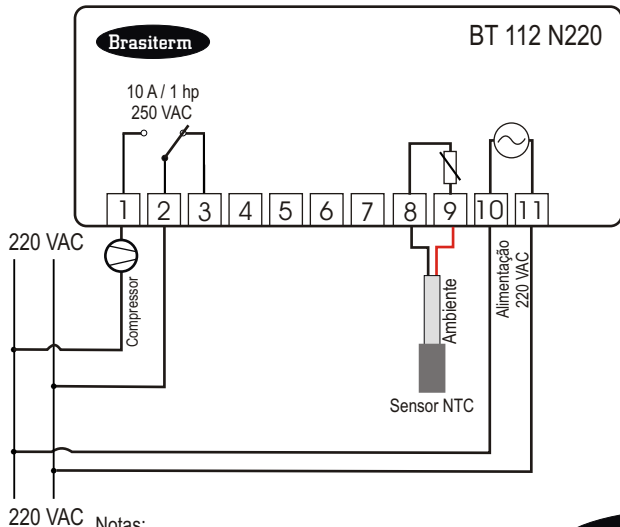
Painel com corte de 71 x 29mm e profundidade de 81mm.



Funções das teclas

- Pressione e solte a tecla para visualizar a configuração dos parâmetros do degelo. O visor exibe *P01* por 2 segundos e *P08* por mais 2 segundos e depois volta ao estado normal de funcionamento.
- Pressione e solte a tecla para visualizar a temperatura do setpoint de trabalho. O visor volta ao estado normal depois de 2 segundos.
- Pressione e solte a tecla para visualizar a configuração do diferencial de temperatura. O visor volta ao estado normal depois de 2 segundos.
- Para ativar ou desativar um degelo manualmente, pressione por 3 segundos a tecla . O controlador exibe "DEF" quando ativado e "REF" quando desativado.

Instalação



Notas:

1. Versões especiais sob encomenda
2. Sujeito a alterações sem aviso prévio

Descrição

Controlador digital de temperatura com controle de degelo (natural) e proteção do compressor, aplicado em sistemas de refrigeração e aquecimento, tais como: balcões e expositores para resfriados e equipamentos de aquecimento.

Lista de Parâmetros

Código	Função	Faixa	Padrão	UN.
	Setpoint de temperatura	P03 ~ P04	0,0	°C
<i>P01</i>	Código de acesso	-999 ~ 999	125	---
<i>P02</i>	Diferencial	0,1 ~ 20,0	2,0	°C
<i>P03</i>	Mínimo ajuste do setpoint	-50,0 ~ P04	-50,0	°C
<i>P04</i>	Máximo ajuste do setpoint	P03 ~ 99,9	99,9	°C
<i>P05</i>	Atraso para a ativação do relê de saída	0 ~ 270	3	Minutos
<i>P06</i>	Aplicação (0=refrigeração 1=aquecimento)	0 ~ 1	0	---
<i>P07</i>	Intervalo entre degelo	0 ~ 999	0	Horas
<i>P08</i>	Tempo de degelo (0= desativado)	0 ~ 999	0	Minutos
<i>P09</i>	Degelo na partida do instrumento (0=não 1=sim)	0 ~ 1	0	---
<i>P10</i>	Visor travado durante o degelo (0=não 1=sim)	0 ~ 1	0	---
<i>P11</i>	Ajuste de eventual desvio de leitura do sensor	-5,0 ~ 5,0	0,0	°C
<i>P12</i>	Tempo em que o compressor é ativado durante um erro do sensor	0 ~ 99	15	Minutos
<i>P13</i>	Tempo em que o compressor é desativado durante um erro do sensor	0 ~ 99	45	Minutos

Funcionamento

• Funções de refrigeração:

- O valor do setpoint somado ao diferencial ativa o compressor e quando for menor ou igual ao setpoint desativa o compressor.
- Quando há um erro no sensor, o compressor passa a trabalhar por um tempo proporcional (Exemplo: 15 minutos ligado e 45 minutos desligado. Esse tempo não pode ser igual a 0).
- Para evitar danos ao compressor este controlador possui um tempo de atraso na ativação, configurado no parâmetro *P05*.

• Funções do degelo (natural):

- O intervalo de degelo é calculado somando-se os tempos de trabalho do compressor.

• Funções de aquecimento:

- O valor do setpoint subtraído do diferencial ativa a resistência. Quando for maior ou igual ao setpoint, desativa.

Ajuste do Setpoint

- Mantenha pressionada a tecla por 3 segundos. O controlador exibirá no visor a palavra "SET" e a temperatura configurada.
- Use as teclas ou para ajustar o valor desejado e pressione .

Acesso aos Parâmetros

- Mantenha pressionadas as teclas e por 3 segundos. O controlador exibirá no visor a palavra "Fun" e o parâmetro de acesso *P01*.
- Coloque a senha e pressione , liberando a lista de parâmetros.
- Selecione o parâmetro desejado com as teclas ou .
- Para ajustar o valor do parâmetro desejado, pressione e solte a tecla e ajuste com ou , em seguida pressione e solte a tecla .
- Para acessar o próximo parâmetro, utilize as teclas ou .
- Para gravar os ajustes e sair, mantenha pressionada a tecla por 3 segundos.
- Se por 30 segundos não for pressionada nenhuma tecla, o controlador volta ao funcionamento normal.

Cuidados

- Perigo: - Conectar os fios ao instrumento sem energia.
- Não sobrecarregar os relês.
- Atenção: - Confira a voltagem do instrumento antes de ligá-lo.
- Verifique os bornes de conexão antes de conectar os fios.
- Nota: - A instalação do instrumento em ambientes inadequados como alta temperatura ou umidade acarreta mau uso.
- Manter o sensor afastado da saída de ventilação e na posição vertical (com bulbo para cima), a fim de garantir uma melhor medição da temperatura.